

全自动智能报警器 检定校准系统

技术方案

北京尼科荣光仪器仪表有限公司

一、 系统名称：全自动智能报警器检定校准系统

二、 系统型号：GDS-D2S

三、 制造商：尼科仪器

四、 系统简介

GDS-D2S 动态配气系统运用目前国际上最先进的测量和控制技术，设备稳定可靠，精度高。核心部件是气体质量流量控制器，这种配气方法在国际上被普遍采用，可溯源。

广泛用于：环保监测、疾控中心、交通安全、军工、家装建材、石油、化工、科研院所等多部门和行业使用；可配制 SO₂、NO、NO₂、CO、O₃、H₂S、HCL 等标准气体，也可配制液态溶剂挥发性气体例如：乙醇、甲醇、乙醚、VOC、甲醛、丙酮、苯、环戊烷、环氧乙烷等有机气体，用于在线监测分析仪器、便携式分析仪器、实验室分析仪器、传感器等的检定、校准和分析方法的定值标准等的使用。

可实现检测废气的回收处理，降低环境污染，保障检测人员健康与安全。

五、 技术参数

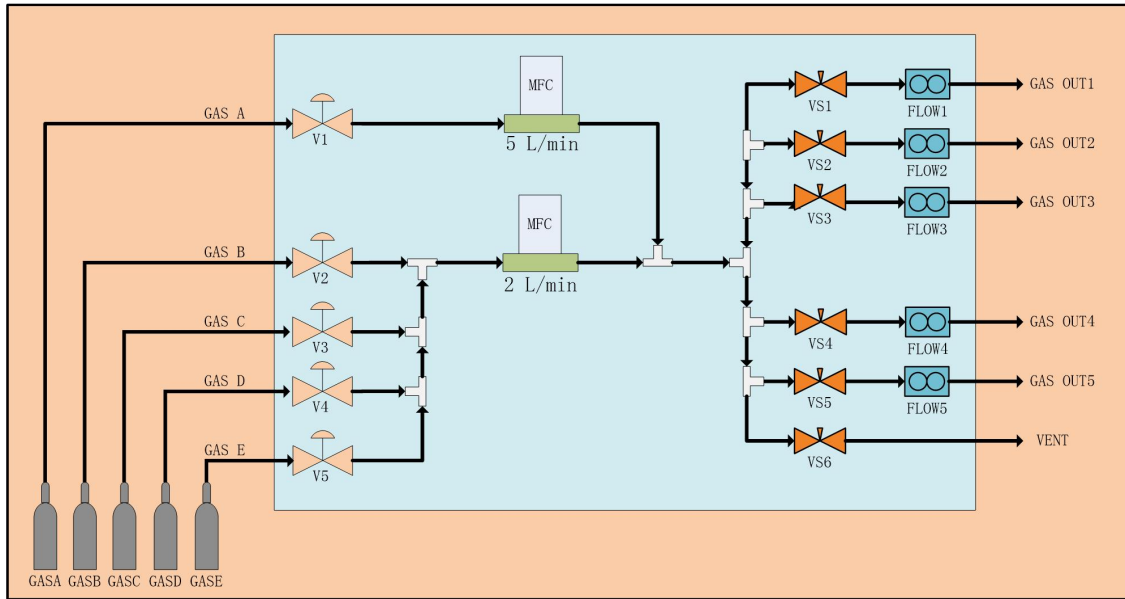
1. 气体质量流量控制器量程：

(1) 第 1 通道气体质量流量控制器量程(N₂): 0 ~ 5000 SCCM;

(2) 第 2 通道气体质量流量控制器量程(CH₄): 0 ~ 2000 SCCM;

2. 流量精确度: $\leq \pm 1\% S.P$
3. 流量重复性: $< \pm 0.2\% F.S$
4. 流量线性: $< \pm 0.5\% F.S$
5. 质量流量控制器响应时间: $< 1S$
6. 系统配气浓度不确定度: $< \pm 1.5\%$
7. 稀释比: 50:1
8. 输入通道: 可同时连接 5 瓶钢瓶气体
9. 输出通道: 支持同时 5 路标准气体输出
10. 配气方式: 同时支持浓度配气模式、流量配气模式
11. 输出通道气体流量测量精度: $< \pm 2.5\% F.S$
12. 输出通道流量范围: 可调节, 0-1000mL/min
13. 每个通道可连接多种品牌的报警器标定罩
14. 具备气体放空功能
15. 满足报警器检定规程对流量控制器的要求
16. 电源: 220VAC@50/60Hz 150W
17. 使用温度: $-10 \sim 70\text{ }^{\circ}\text{C}$
18. 信号接口: RS232
19. 气体管路: 采用防腐防吸附 316L 不锈钢管或者聚四氟乙烯管,内表面光滑
20. 尾气处理: 具备酸性气体、碱性气体、臭氧等废气的吸附去除
21. 尾气处理流量: $< 20L/min$ 。

六、系统原理示意图



七、废气处理系统原理示意图

